

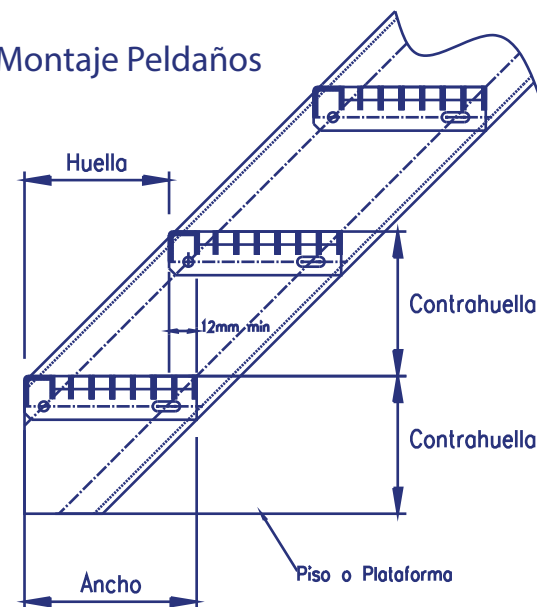


DESCRIPCIONES TÉCNICAS

LONGITUD MÁXIMA RECOMENDADA PARA PELDAÑOS

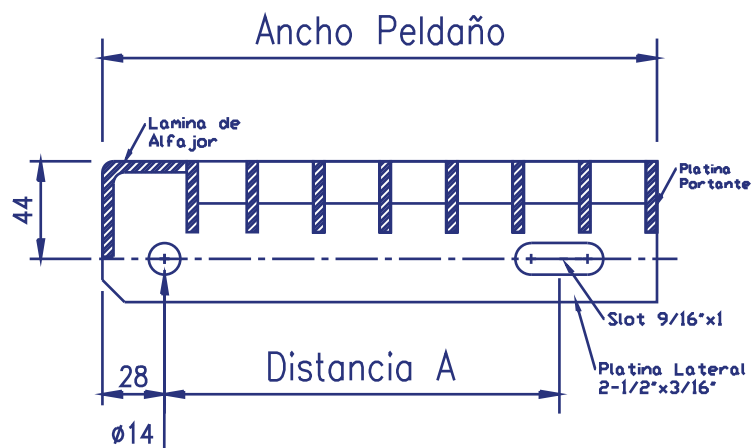
Platina Portante (mm)	Liso (mm)	Antideslizante
3/4" x 3/16" (19 x 5)	2'- 4" (0.71 m)	*****
1" x 1/8" (25 x 3)	*****	2'- 0" (0.61 m)
1" x 3/16" (25 x 5)	3'- 5" (1.04 m)	2'- 10" (0.86 m)
1 1/4" x 1/8" (32 x 3)	*****	2'- 8" (0.81 m)
1-1/4" x 3/16" (32 x 5)	4'- 8" (1.42 m)	4'- 2" (1.27 m)
1-1/2" x 3/16" (38 x 5)	5'- 6" (1.67 m)	5'- 3" (1.60 m)

Montaje Peldaños



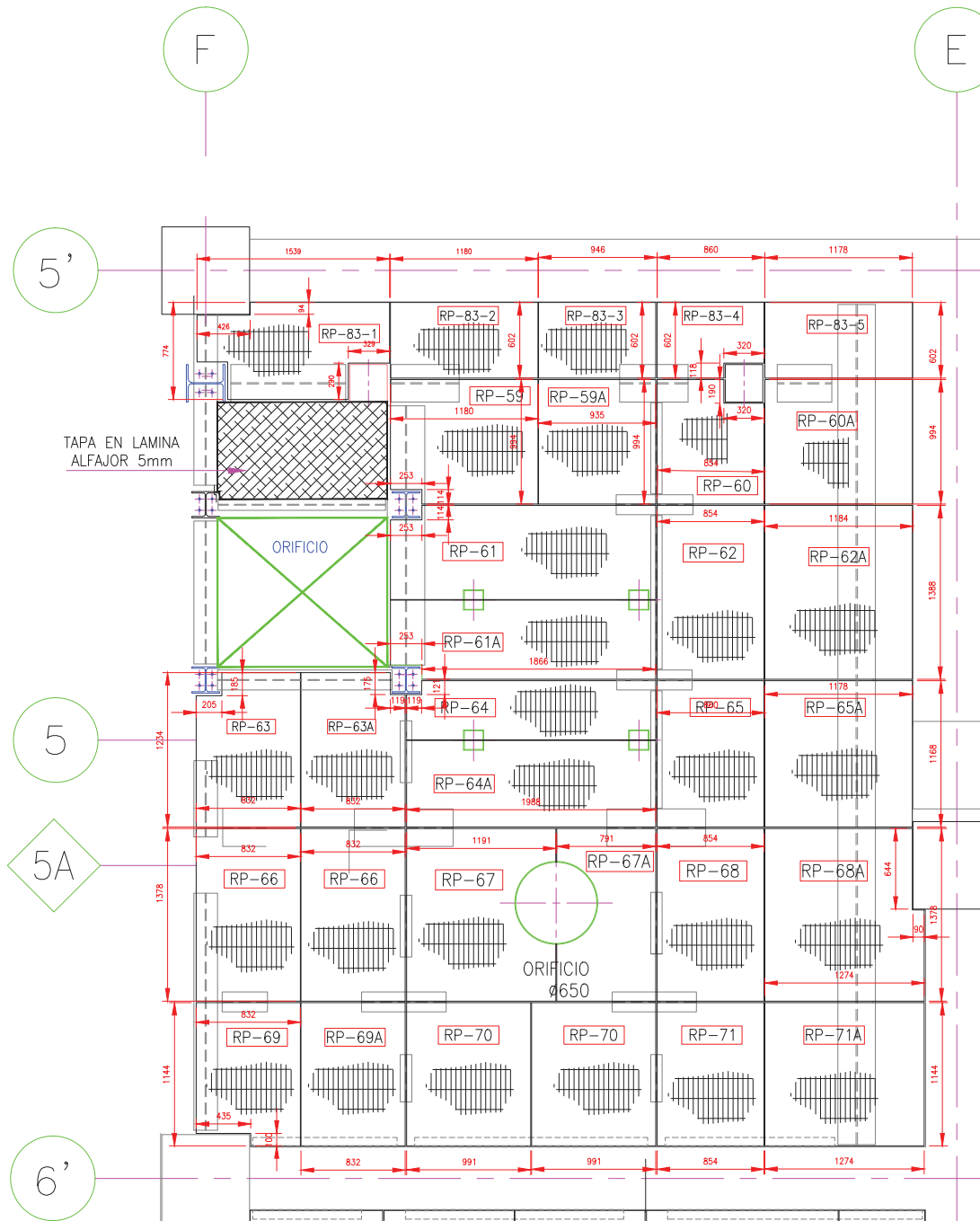
DISTANCIA ENTRE CENTRO DE AGUJEROS

Ancho Peldaños (mm)	Distancia A (mm)
6-1/4" (159)	2-1/2" (63)
7-1/4" (184)	4-1/2" (114)
8-1/2" (216)	4-1/2" (114)
9-3/4" (248)	7" (178)
11" (279)	7" (178)
12" (305)	7" (178)

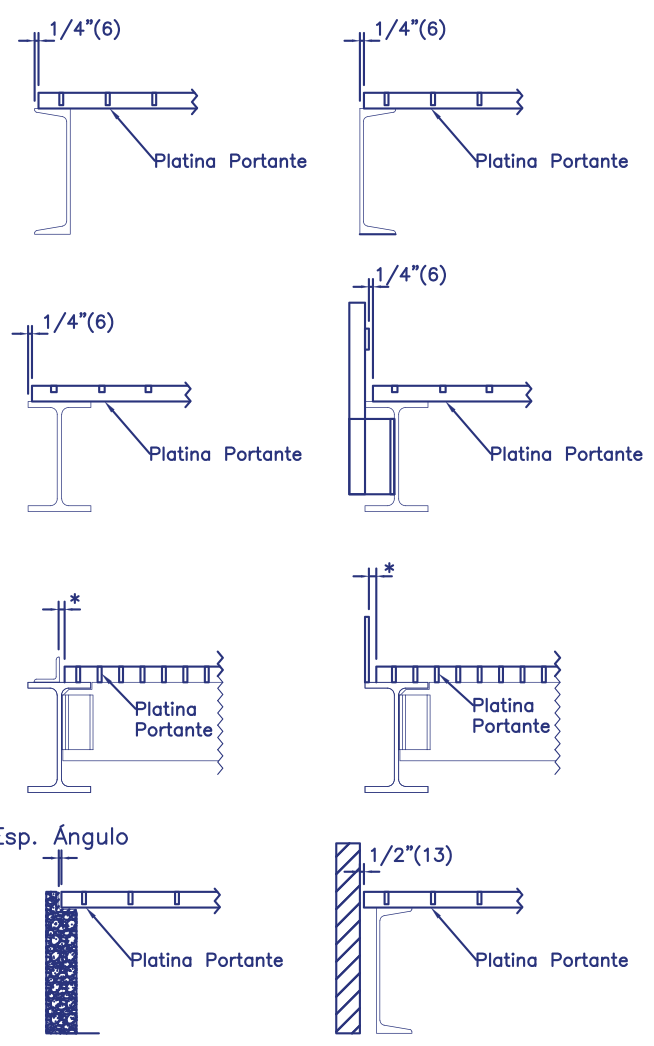
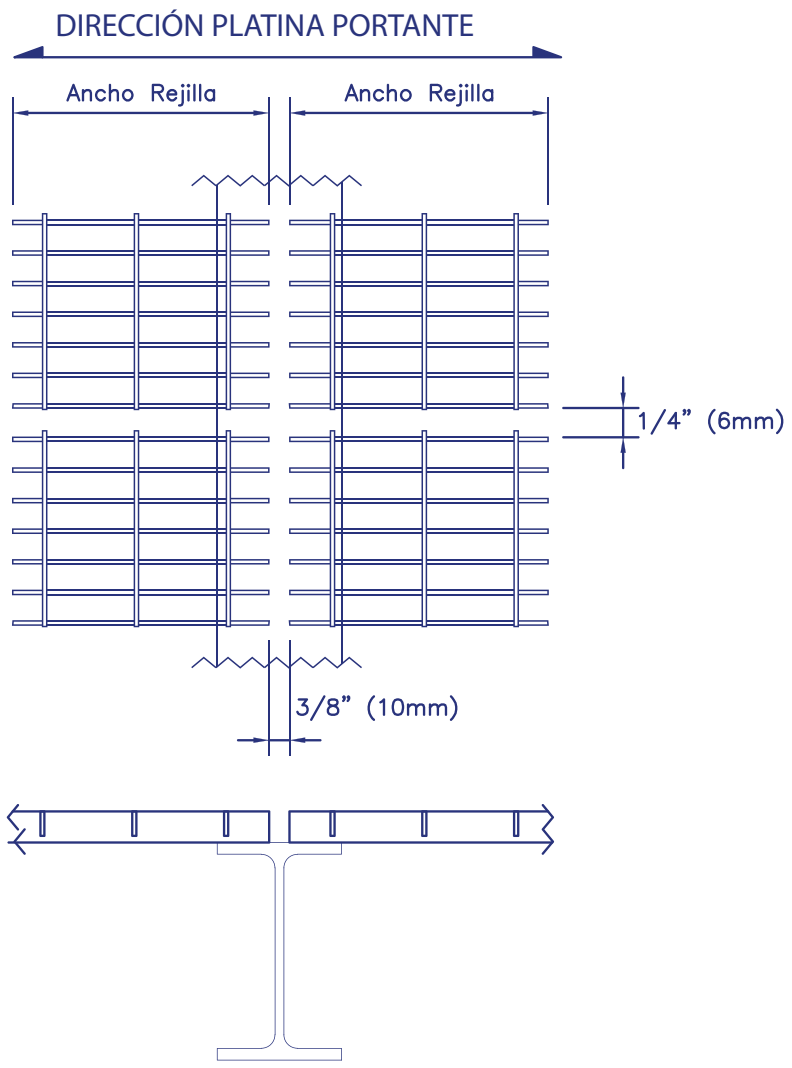




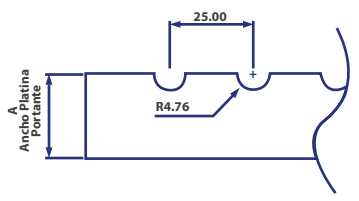
DESCRIPCIONES TÉCNICAS



Solo con el plano de la estructura o plataforma, nuestro departamento de ingeniería, realiza la distribución de las rejillas de una manera óptima, cubriendo toda el área requerida



* Distancia no superará la distancia entre platinas portantes



*Detalle Muecas Rejillas Antideslizantes tipo T